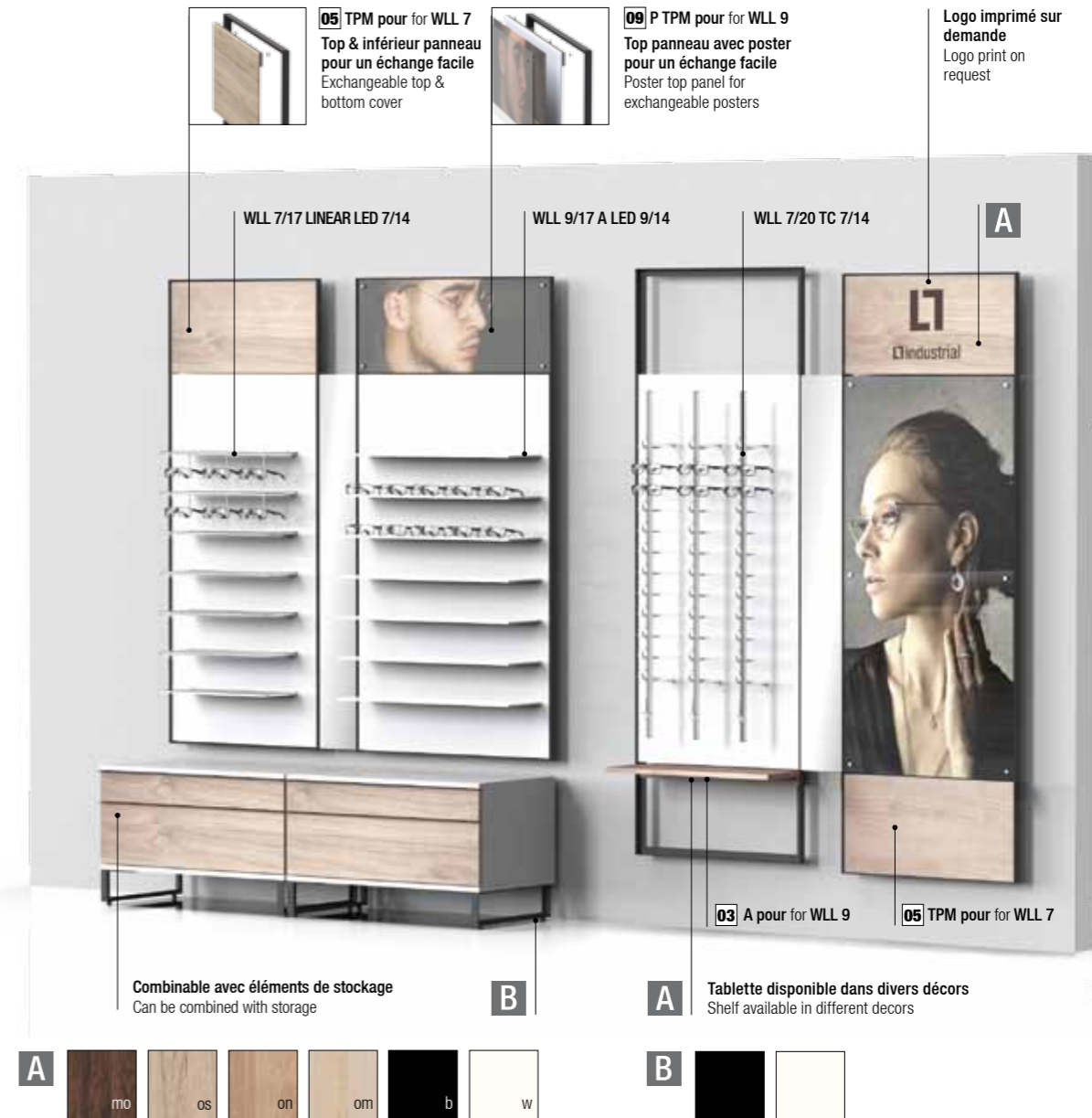


PRÉSENTATION MURALE [WALL DISPLAY]



PRÉSENTATION MURALE [WALL DISPLAY]



LL-WALL PANNEAUX PANELS

Notre présentation murale LL-WALL dans un design industriel impressionne de par le cadre métallique, dans lequel divers panneaux et systèmes pour l'agencement de magasins peuvent être intégrés. En combinaison avec des accessoires comme miroir et panneaux logo ainsi que divers décors bois, la création d'espaces de présentation individualisés est possible.

Our LL-WALL wall displays in an industrial look are impressive with a clear steel frame, in which various wall panels and shop design systems can be integrated. In combination with accessories such as mirrors and logo panels as well as various wooden decors, individual presentation areas are created.

Equipement: Equipment:



TUBIX CIRCO
(Pages Pages 78-79)



PUR 2
(Pages Pages 80-81)



LIGHT BOARDS
(Pages Pages 82-83)



Consultation du verre
Lens consultation
(Pages Pages 84-85)



Miroirs Mirrors
(Pages Pages 86-87)



Poster Poster
(Pages Pages 86-87)

LL-WALL éléments muraux:
Structure de base en acier époxy noir (blanc sur demande), disponible dans diverses hauteurs et largeurs. Adapté pour panneaux muraux MOSAIC avec divers équipements. Variantes disponibles, numéros d'article et prix, voir pages suivantes.

LL-WALL wall units:
Basic construction made of black powder-coated steel (white on request), available in different heights and widths. Suitable for MOSAIC wall panels with diverse equipment. For available versions, item numbers and prices refer to following pages.

Accessoires pour éléments muraux LL-WALL:
Accessories for LL-WALL wall units:

Tablette LL-WALL en dérivé de bois peint, disponible dans divers décors, inclus fixation. Autres matériaux sur demande.

LL-WALL shelf made of coated derived timber product, available in different decorative surfaces, including fixation. Other materials on request.

Top & inférieur panneau LL-WALL pour un échange facile, en dérivé de bois peint, disponible dans divers décors, inclus fixation. Conception individualisée et autres matériaux sur demande.

LL-WALL top & bottom cover for easy exchange, made of coated derived timber product, available in different decorative surfaces, including fixation. Customized design and other materials on request.

Top panneau LL-WALL avec poster pour un échange facile, en dérivé de bois peint, disponible dans divers décors, inclus fixation. Conception individualisée et autres matériaux sur demande.

LL-WALL poster top cover for easy exchange, made of coated derived timber product, white, and acrylic glass, transparent, including fixation. Poster not included in delivery (on request).

01 A pour for WLL 5
520 x 19 x 220 mm

M2/00.17.05.00 **76,00 €**

02 A pour for WLL 7
695 x 19 x 220 mm

M2/00.17.07.00 **87,00 €**

03 A pour for WLL 9
870 x 19 x 220 mm

M2/00.17.09.00 **99,00 €**

04 TPM pour for WLL 5
520 x 345 mm

M2/00.19.05.01/01 **93,00 €**

05 TPM pour for WLL 7
695 x 345 mm

M2/00.19.07.01/01 **108,00 €**

06 TPM pour for WLL 9
870 x 345 mm

M2/00.19.09.01/01 **123,00 €**

07 P TPM pour for WLL 5
520 x 345 mm

M2/00.19.05.02/01 **99,00 €**

08 P TPM pour for WLL 7
695 x 345 mm

M2/00.19.07.02/01 **113,00 €**

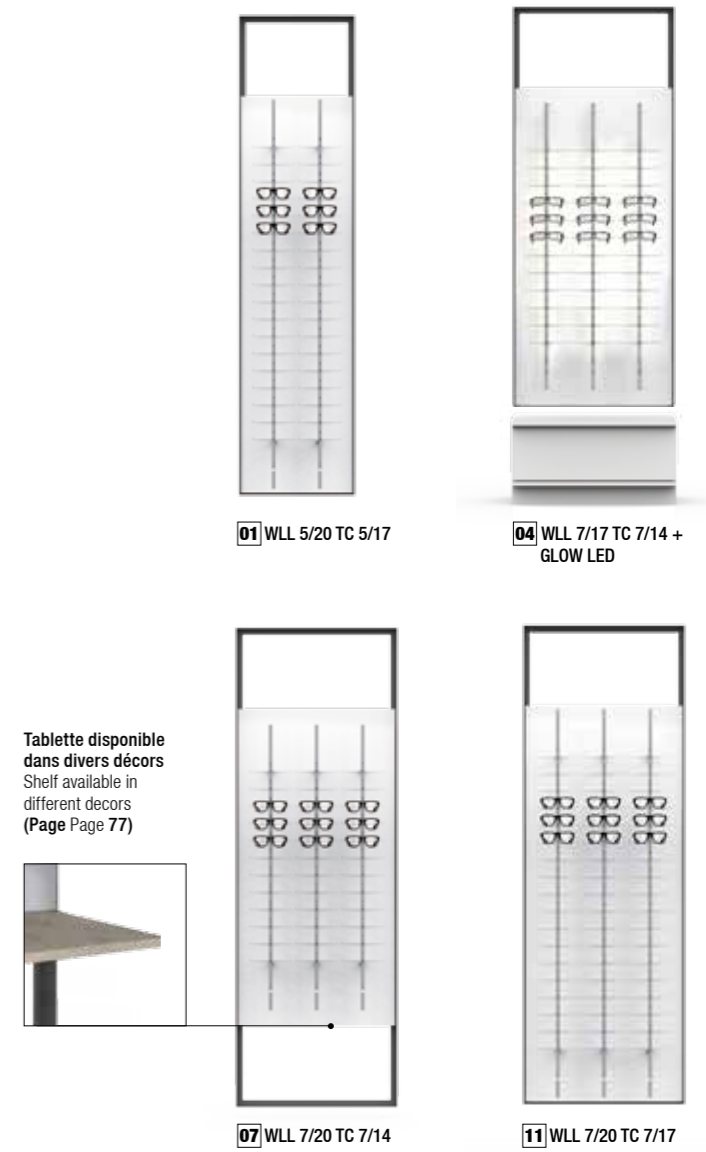
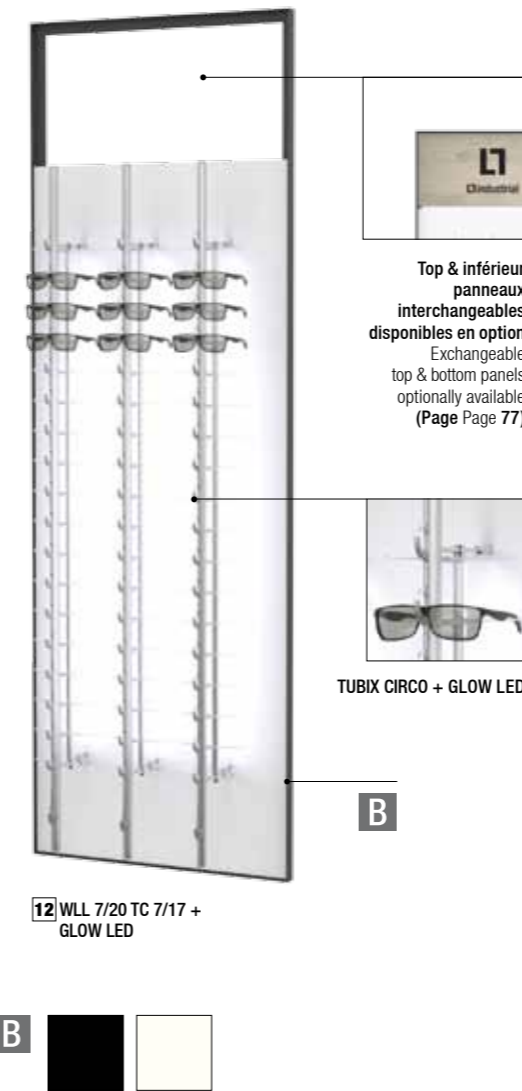
09 P TPM pour for WLL 9
870 x 345 mm

M2/00.19.09.02/01 **127,00 €**

PRÉSENTATION MURALE [WALL DISPLAY]



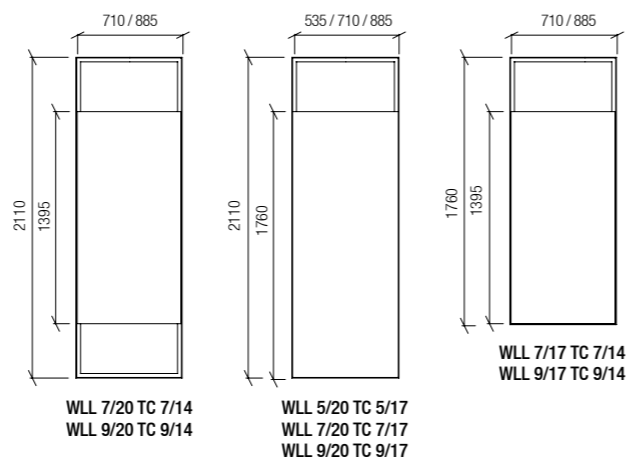
PRÉSENTATION MURALE [WALL DISPLAY]



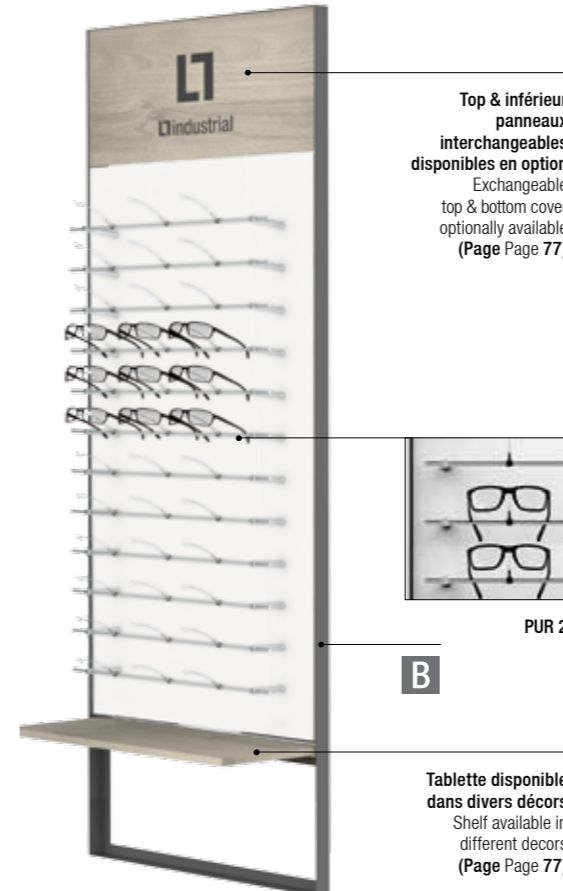
LL-WALL TUBIX CIRCO PANNEAUX MURAUX WALL PANELS

TUBIX CIRCO est un système innovant et verrouillable de présentation avec fermoir rotatif. Le point fort: les crochets du fermoir disparaissent complètement lors de l'ouverture dans le fin profilé en aluminium, laissant ainsi un accès maximum.

TUBIX CIRCO is an innovative, lockable presentation system with rotating locking bars. The benefit is: The locking bars disappear completely into the fine speed frame when opened, while the opening itself is enlarged to its maximum.



LL-WALL éléments muraux: Structure de base en acier époxy noir (blanc sur demande), disponible dans diverses hauteurs et largeurs. Avec panneau en dérivé de bois peint, équipé de colonnes, ouvert ou verrouillable et en option avec éclairage GLOW LED. Inclus fixation murale.		WLL 7/17 TC 7/14 710 x 1760 mm		WLL 7/20 TC 7/14 710 x 2110 mm		WLL 7/20 TC 7/17 710 x 2110 mm	
03 3x TC 12 H	ouvert open M2/00.14.07.00	🔒 36	1.017,00 €	07 3x TC 12 H	ouvert open M2/00.18.07.00	🔒 36	1.075,00 €
verrouillable lockable M2/00.14.07.01	1.174,00 €			verrouillable lockable M2/00.18.07.01	1.232,00 €		
04 3x TC 12 H + GLOW LED	ouvert open M2/00.14.17.00	🔒 36	1.467,00 €	08 3x TC 12 H + GLOW LED	ouvert open M2/00.18.17.00	🔒 36	1.525,00 €
verrouillable lockable M2/00.14.17.01	1.624,00 €			verrouillable lockable M2/00.18.17.01	1.682,00 €		
01 2x TC 18 H	ouvert open M2/00.18.05.10	🔒 36	932,00 €	09 4x TC 12 H	ouvert open M2/00.18.09.00	🔒 48	1.308,00 €
verrouillable lockable M2/00.18.05.11	1.072,00 €			verrouillable lockable M2/00.18.09.01	1.517,00 €		
02 2x TC 18 H + GLOW LED	ouvert open M2/00.18.15.10	🔒 36	1.298,00 €	10 4x TC 12 H + GLOW LED	ouvert open M2/00.18.19.00	🔒 48	1.885,00 €
verrouillable lockable M2/00.18.15.11	1.438,00 €			verrouillable lockable M2/00.18.19.01	2.117,00 €		
05 4x TC 12 H	ouvert open M2/00.14.09.00	🔒 48	1.218,00 €	11 3x TC 18 H	ouvert open M2/00.18.07.10	🔒 54	1.184,00 €
verrouillable lockable M2/00.14.09.01	1.427,00 €			verrouillable lockable M2/00.18.07.11	1.395,00 €		
06 4x TC 12 H + GLOW LED	ouvert open M2/00.14.19.00	🔒 48	1.818,00 €	12 3x TC 18 H + GLOW LED	ouvert open M2/00.18.17.10	🔒 54	1.732,00 €
verrouillable lockable M2/00.14.19.01	2.027,00 €			verrouillable lockable M2/00.18.17.11	1.943,00 €		
09 4x TC 12 H	ouvert open M2/00.18.09.00	🔒 48	1.308,00 €	13 4x TC 18 H	ouvert open M2/00.18.09.10	🔒 72	1.449,00 €
verrouillable lockable M2/00.18.09.01	1.517,00 €			verrouillable lockable M2/00.18.09.11	1.730,00 €		
10 4x TC 12 H + GLOW LED	ouvert open M2/00.18.19.00	🔒 48	1.885,00 €	14 4x TC 18 H + GLOW LED	ouvert open M2/00.18.19.10	🔒 72	2.180,00 €
verrouillable lockable M2/00.18.19.01	2.117,00 €			verrouillable lockable M2/00.18.19.11	2.461,00 €		



01 WLL 7/14 PUR 2 7/10

03 WLL 7/17 PUR 2 7/14



05 WLL 7/20 PUR 2 7/14

07 WLL 7/20 PUR 2 7/17

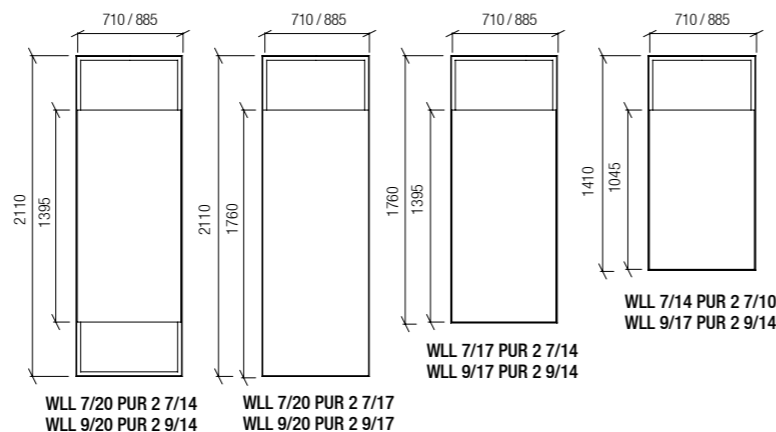
05 WLL 7/20 PUR 2 7/14
A pour for WLL 7 + TP pour for WLL 7



PUR 2 PANNEAUX MURAUX WALL PANELS

L'élément de base de notre système PUR 2 est une tige fine sur laquelle les composants du système peuvent être, grâce à l'adaptateur synthétique, très aisément encliquetés. Avec PUR 2 aussi l'agencement de la surface de présentation est extrêmement variable et peut être à tout moment modifié avec peu de manipulation.

The basic element of PUR 2 is a sophisticated bar where system components can be clicked onto easily by means of a plastic adapter. For this reason PUR 2 is also extremely versatile for designing a display area and can be customized at any time with little effort.



LL-WALL éléments muraux:
Structure de base en acier époxy noir (blanc sur demande), disponible dans diverses hauteurs et largeurs. Avec panneau en dérivé de bois peint en blanc, équipé avec le système PUR 2 et supports lunettes: Inklus fixation murale.

LL-WALL wall units:
Basic construction made of black powder-coated steel (white on request), available in different heights and widths. With panel made of white coated derived timber product, fitted with PUR 2 system and single spectacle displays. Including wall fixation.

01 WLL 7/14 PUR 2 7/10
710 x 1410 mm
M2/00.12.07.00

24
970,00 €

02 WLL 9/14 PUR 2 9/10
885 x 1410 mm
M2/00.12.09.00

36
1.101,00 €

03 WLL 7/17 PUR 2 7/14
710 x 1760 mm
M2/00.12.07.01

36
1.234,00 €

04 WLL 9/17 PUR 2 9/14
885 x 1760 mm
M2/00.12.09.01

48
1.427,00 €

05 WLL 7/20 PUR 2 7/14
710 x 2110 mm
M2/00.12.07.02

36
1.292,00 €

06 WLL 9/20 PUR 2 9/14
885 x 2110 mm
M2/00.12.09.02

48
1.517,00 €

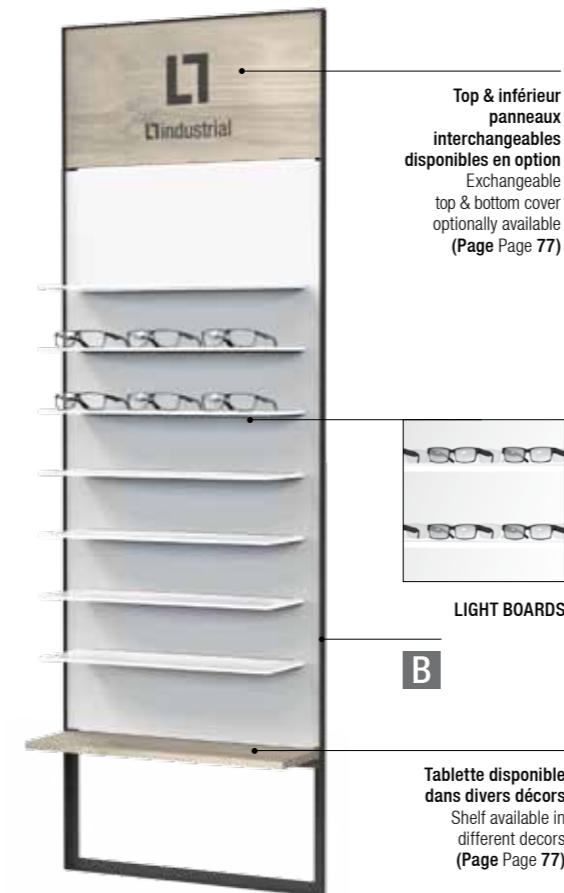
07 WLL 7/20 PUR 2 7/17
710 x 2110 mm
M2/00.12.07.03

39
1.384,00 €

08 WLL 9/20 PUR 2 9/17
885 x 2110 mm
M2/00.12.09.03

52
1.629,00 €

Vous trouverez accessoires PUR 2 sur les pages 44 ou dans notre boutique en ligne sur www.concept-s-design.com
Please find PUR 2 accessories on page 44 or visit our online shop www.concept-s-design.com



05 WLL 7/20 A LED 7/14 +
A pour for WLL 7 + TP pour for WLL 7



01 WLL 7/14 A LED 7/10

03 WLL 7/17 A LED 7/14



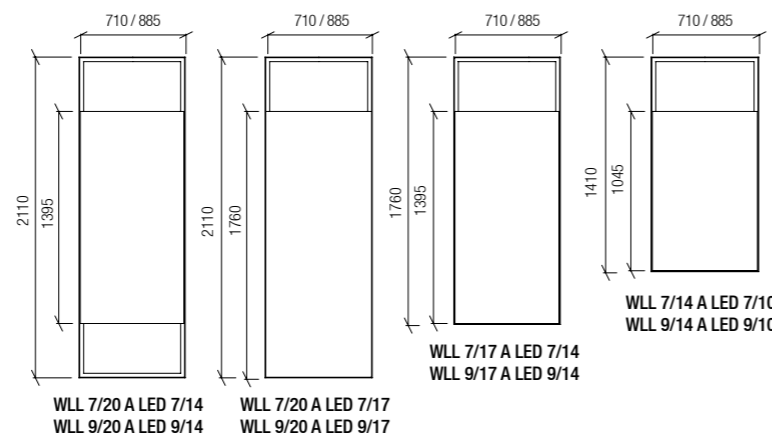
05 WLL 7/20 A LED 7/14

07 WLL 7/20 A LED 7/17

LL-WALL LIGHT BOARDS PANNEAUX MURAUX WALL PANELS

Ces modules sont disponibles en dérivé de bois peint en blanc et technologie moderne LED. Les tablettes vous permettent de décorer vos biens de manière attrayante et constituent une solution bien pensée et élégante.

These modules are available in white coated derived timber product and with top modern LED technology. The shelves allow you to decorate your goods attractively and provide a well thought-out and elegant solution.



WLL 7/20 A LED 7/14
WLL 9/20 A LED 9/14

WLL 7/20 A LED 7/17
WLL 9/20 A LED 9/17

WLL 7/17 A LED 7/14
WLL 9/17 A LED 9/14

WLL 7/14 A LED 7/10
WLL 9/14 A LED 9/10

LL-WALL éléments muraux:
Structure de base en acier époxy noir (blanc sur demande), disponible dans diverses hauteurs et largeurs. Avec panneau en dérivé de bois peint en blanc, équipé de tablettes en acrylique, dualsatin, et rétro éclairage LED horizontal (blanc). Inclus fixation murale.

LL-WALL wall units:
Basic construction made of black powder-coated steel (white on request), available in different heights and widths. With panel made of white coated derived timber product, fitted with shelves made of acrylic glass, dualsatin, and horizontal LED backlight (white). Including wall fixation.

01 WLL 7/14 A LED 7/10
710 x 1410 mm
M2/00.13.07.00

20
1.198,00 €

02 WLL 9/14 A LED 9/10
885 x 1410 mm
M2/00.13.09.00

25
1.420,00 €

03 WLL 7/17 A LED 7/14
710 x 1760 mm
M2/00.13.07.01

28
1.527,00 €

04 WLL 9/17 A LED 9/14
885 x 1760 mm
M2/00.13.09.01

35
1.793,00 €

05 WLL 7/20 A LED 7/14
710 x 2110 mm
M2/00.13.07.02

28
1.574,00 €

06 WLL 9/20 A LED 9/14
885 x 2110 mm
M2/00.13.09.02

35
1.854,00 €

07 WLL 7/20 A LED 7/17
710 x 2110 mm
M2/00.13.07.03

32
1.733,00 €

08 WLL 9/20 A LED 9/17
885 x 2110 mm
M2/00.13.09.03

40
2.059,00 €



Top & inférieur panneaux interchangeables disponibles en option
Exchangeable top & bottom cover optionally available (Page Page 77)

Poster (sur demande) facile à échanger
Poster (on request) can be changed easily

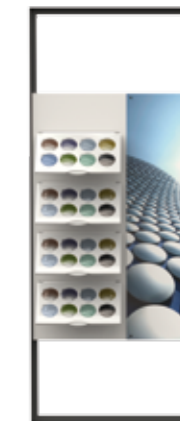


Rétro éclairage pour échantillons de verre
Backlit for sample glasses

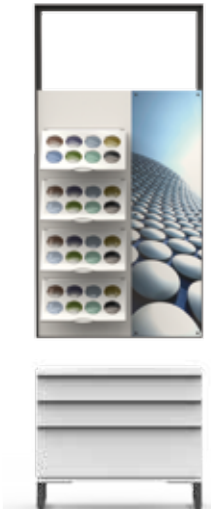
A

B

03 WLL 7/20 GB 7/10 + TP pour WLL 7



02 WLL 7/17 GB 7/10



01 WLL 7/14 GB 7/10

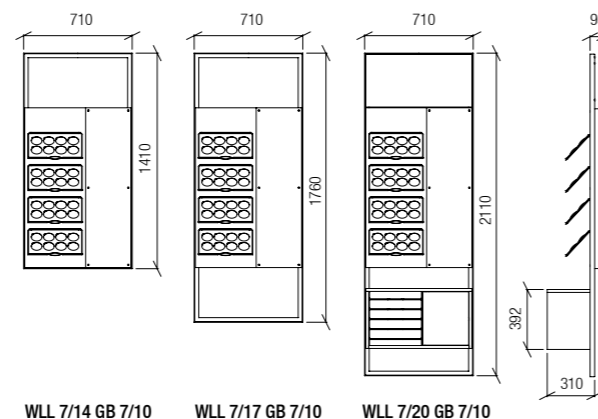


03 WLL 7/20 GB 7/10 + TP pour WLL 7

LL-WALL CONSULTATION DU VERRE LL-WALL LENS CONSULTATION

Les conseils professionnels comprennent non seulement le choix d'une monture de lunettes appropriée, mais également le choix des verres de lunettes appropriés. Grâce à notre module innovant, spécialement conçu pour la présentation de verres d'échantillons, vous pouvez clairement expliquer à votre client tous les types de verres et les possibilités d'équipement, et ainsi rendre votre compétence complètement visible!

Professional advice not only includes the selection of a suitable spectacle frame, but also the choice of adequate lenses. With our innovative module, especially for the presentation of lens samples, you can illustrate clearly all glass types and equipment possibilities to your customer and thus make your expertise completely visible!



WLL 7/14 GB 7/10

WLL 7/17 GB 7/10

WLL 7/20 GB 7/10

LL-WALL éléments muraux:

Structure de base en acier époxy noir (blanc sur demande), disponible dans 3 hauteurs. Avec panneau en dérivé de bois peint en blanc, équipé avec 4 tablettes inclinées, en aluminium époxy blanc, avec LED rétro-éclairé, et Plateaux pour présentation d'échantillon de verre (veuillez spécifier le diamètre souhaité lors de la commande). Panneau graphique pour affiches échangeables (affiche sur demande). Inclus fixation murale. WLL 7/20 GB 7/10 avec 1 desserte, en dérivé de bois, disponible dans différents décors.

LL-WALL wall units:

Basic construction made of black powder-coated steel (white on request), available in 3 heights and different widths. With panel made of white coated derived timber product, fitted with 4 inclined shelves, made of white powder-coated aluminum, LED backlit, and trays for lens presentation (please state desired diameter when ordering). Graphic panel for exchangeable posters (poster on request). Including wall fixation. WLL 7/20 GB 7/10 with 1 drawer cabinet, made of coated derived timber product, available in different decorative surfaces.

01 WLL 7/14 GB 7/10

710 x 1410 mm
M2/00.24.07.00 / M2/10.28.07.00 32 984,00 €

02 WLL 7/17 GB 7/10

710 x 1760 mm
M2/00.24.07.01 / M2/10.28.07.00 32 1.035,00 €

03 WLL 7/20 GB 7/10

710 x 2110 mm
M2/00.24.07.02 / M2/10.28.07.00 / M2/62.30.07.01 72 1.470,00 €

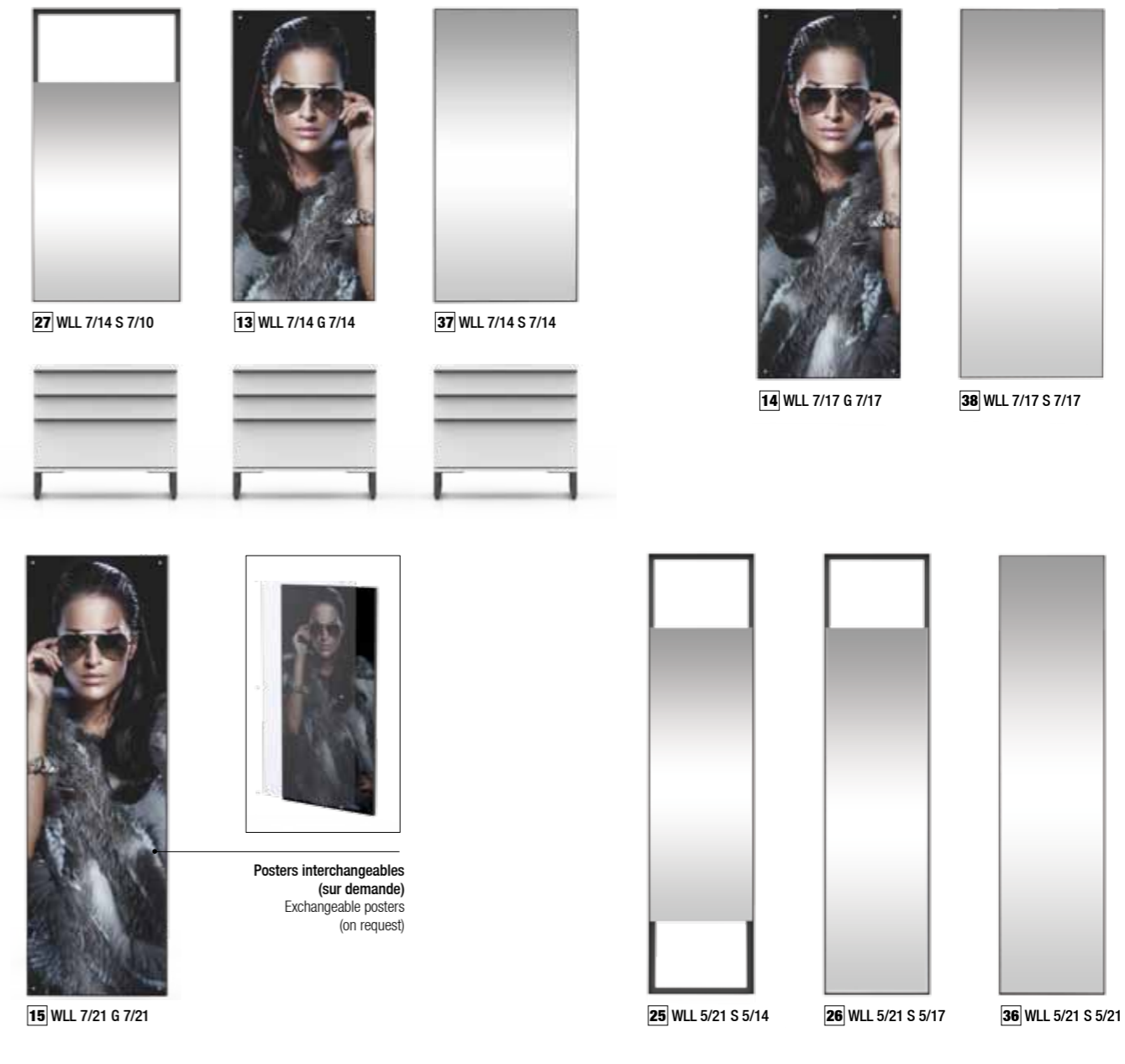
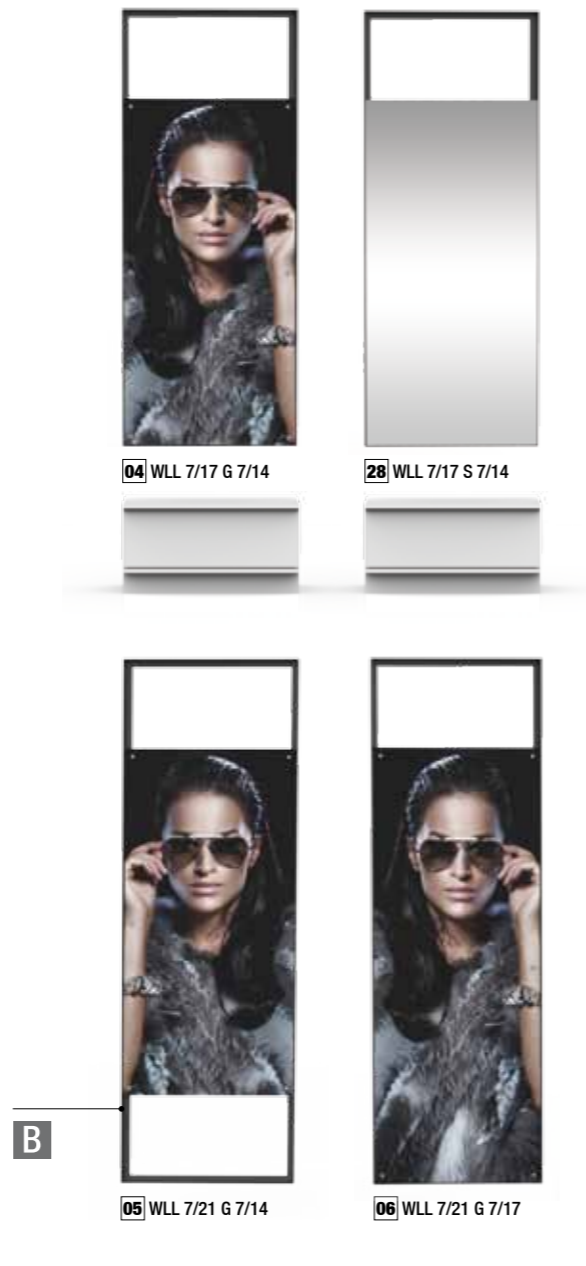
Accessoire: Accessory:



01 Plateau en acrylique, pour 8 échantillons de verre
Tray made of acrylic glass, for 8 spectacle glasses samples

50.02.00.04 8 30,20 €





LL-WALL éléments muraux:
Structure de base en acier époxy noir (blanc sur demande), disponible dans diverses hauteurs et largeurs, équipé d'un panneau graphique pour affiches échangeables (sur demande), en dérivé de bois peint en blanc et verre acrylique transparent ou d'un panneau en bois revêtu de blanc et d'un verre miroir. Inclus fixation murale.

LL-WALL wall units:
Basic construction for wall mounting made of black powder-coated steel (white on request), available in different heights and widths, fitted with graphic panel for exchangeable posters (on request), made of white coated derived timber product and transparent acrylic glass or with panel made of white coated derived timber product and mirror glass. Including fixation.

LL-WALL panneaux poster:
LL-WALL poster panels:

01 WLL 5/17 G 5/14 535 x 1760 x 81 mm M2/00.24.05.01 / M2/10.20.05.00	698,00 €	07 WLL 9/17 G 9/14 885 x 1760 x 81 mm M2/00.24.09.01 / M2/10.20.09.00	944,00 €	13 WLL 7/14 G 7/14 710 x 1410 x 81 mm M2/00.24.07.00 / M2/10.20.07.00	776,00 €
02 WLL 5/21 G 5/14 535 x 2110 x 81 mm M2/00.24.05.02 / M2/10.20.05.00	755,00 €	08 WLL 9/21 G 9/14 885 x 2110 x 81 mm M2/00.24.09.02 / M2/10.20.09.00	1.036,00 €	14 WLL 7/17 G 7/17 710 x 1760 x 81 mm M2/00.24.07.01 / M2/10.20.07.01	855,00 €
03 WLL 5/21 G 5/17 535 x 2110 x 81 mm M2/00.24.05.02 / M2/10.20.05.01	789,00 €	09 WLL 9/21 G 9/17 885 x 2110 x 81 mm M2/00.24.09.02 / M2/10.20.09.01	1.068,00 €	15 WLL 7/21 G 7/21 710 x 2110 x 81 mm M2/00.24.07.02 / M2/10.20.07.02	987,00 €
04 WLL 7/17 G 7/14 710 x 1760 x 81 mm M2/00.24.07.01 / M2/10.20.07.00	825,00 €	10 WLL 5/14 G 5/14 535 x 1410 x 81 mm M2/00.24.05.00 / M2/10.20.05.00	641,00 €	16 WLL 9/14 G 9/14 885 x 1410 x 81 mm M2/00.24.09.00 / M2/10.20.09.00	871,00 €
05 WLL 7/21 G 7/14 710 x 2110 x 81 mm M2/00.24.07.02 / M2/10.20.07.00	883,00 €	11 WLL 5/17 G 5/17 535 x 1760 x 81 mm M2/00.24.05.01 / M2/10.20.05.01	732,00 €	17 WLL 9/17 G 9/17 885 x 1760 x 81 mm M2/00.24.09.01 / M2/10.20.09.01	978,00 €
06 WLL 7/21 G 7/17 710 x 2110 x 81 mm M2/00.24.07.02 / M2/10.20.07.01	913,00 €	12 WLL 5/21 G 5/21 535 x 2110 x 81 mm M2/00.24.05.02 / M2/10.20.05.02	835,00 €	18 WLL 9/21 G 9/21 885 x 2110 x 81 mm M2/00.24.09.02 / M2/10.20.09.02	1.113,00 €

LL-WALL panneaux miroirs:
LL-WALL mirror panels:

19 WLL 3/14 S 3/10 360 x 1410 x 81 mm M2/00.24.03.00 / M2/10.22.03.00	599,00 €	25 WLL 5/21 S 5/14 535 x 2110 x 81 mm M2/00.24.05.02 / M2/10.22.05.01	753,00 €	31 WLL 3/14 S 3/14 360 x 1410 x 81 mm M2/00.24.03.00 / M2/10.22.03.01	609,00 €	37 WLL 7/14 S 7/14 710 x 1410 x 81 mm M2/00.24.07.00 / M2/10.22.07.01	780,00 €
20 WLL 3/17 S 3/14 360 x 1760 x 81 mm M2/00.24.03.01 / M2/10.22.03.01	675,00 €	26 WLL 5/21 S 5/17 535 x 2110 x 81 mm M2/00.24.05.02 / M2/10.22.05.02	791,00 €	32 WLL 3/17 S 3/17 360 x 1760 x 81 mm M2/00.24.03.01 / M2/10.22.03.02	704,00 €	38 WLL 7/17 S 7/17 710 x 1760 x 81 mm M2/00.24.07.01 / M2/10.22.07.02	864,00 €
21 WLL 3/21 S 3/14 360 x 2110 x 81 mm M2/00.24.03.02 / M2/10.22.03.01	744,00 €	27 WLL 7/14 S 7/10 710 x 1410 x 81 mm M2/00.24.07.00 / M2/10.22.07.00	764,00 €	33 WLL 3/21 S 3/21 360 x 2110 x 81 mm M2/00.24.03.02 / M2/10.22.03.03	800,00 €	39 WLL 7/21 S 7/21 710 x 2110 x 81 mm M2/00.24.07.02 / M2/10.22.07.03	968,00 €
22 WLL 3/21 S 3/17 360 x 2110 x 81 mm M2/00.24.03.02 / M2/10.22.03.02	773,00 €	28 WLL 7/17 S 7/14 710 x 1760 x 81 mm M2/00.24.07.01 / M2/10.22.07.01	829,00 €	34 WLL 5/14 S 5/14 535 x 1410 x 81 mm M2/00.24.05.00 / M2/10.22.05.01	639,00 €		
23 WLL 5/14 S 5/10 535 x 1410 x 81 mm M2/00.24.05.00 / M2/10.22.05.00	629,00 €	29 WLL 7/21 S 7/14 710 x 2110 x 81 mm M2/00.24.07.02 / M2/10.22.07.01	887,00 €	35 WLL 5/17 S 5/17 535 x 1760 x 81 mm M2/00.24.05.01 / M2/10.22.05.02	734,00 €		
24 WLL 5/17 S 5/14 535 x 1760 x 81 mm M2/00.24.05.01 / M2/10.22.05.01	696,00 €	30 WLL 7/21 S 7/17 710 x 2110 x 81 mm M2/00.24.07.02 / M2/10.22.07.02	922,00 €	36 WLL 5/21 S 5/21 535 x 2110 x 81 mm M2/00.24.05.02 / M2/10.22.05.03	831,00 €		

